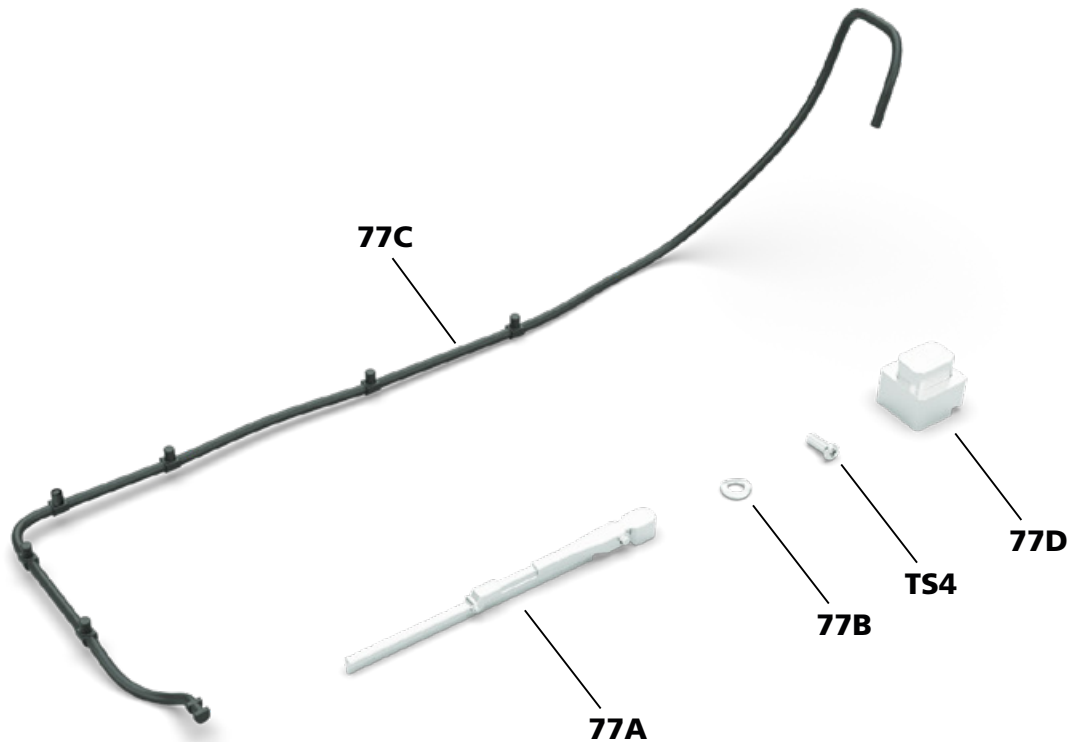


# Het bouwen van de 'Raket naar de Maan'-jeep: stap voor stap

*In deze handleiding monteert u stap voor stap de ruitenwisser en de bijbehorende bedrading.*

## DE VOORRUIT



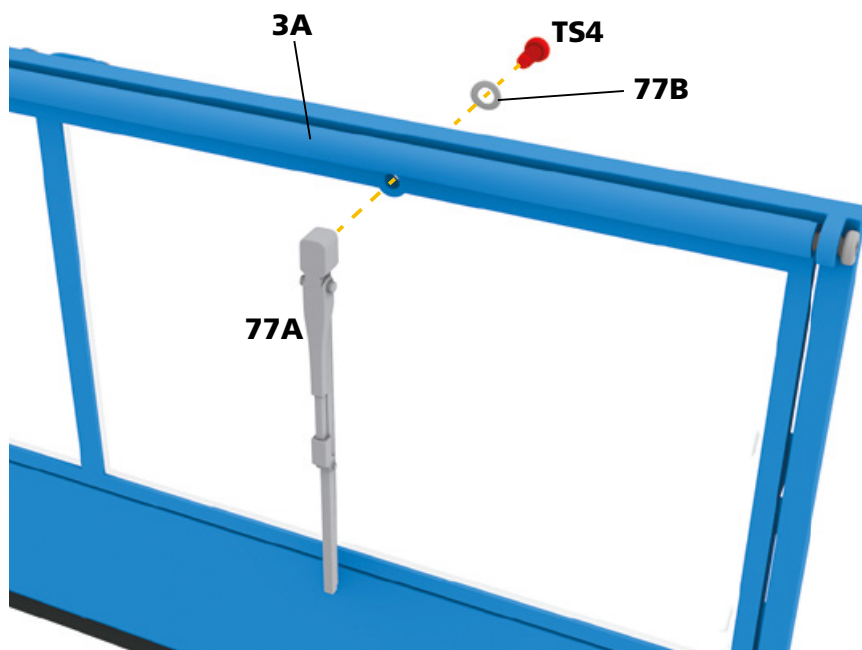
### Geleverde onderdelen

ref.	naam	aantal
<b>77A</b>	ruitwisserarm	1
<b>77B</b>	sluitring	1
<b>77C</b>	bedrading	1
<b>77D</b>	motor	1
<b>TS4</b>	schroef	1

### ★ Tip van de modelbouwer ★

Let er bij de montage van de ruitenwisserarm op dat u geen krassen zet op het glas.

## Montage nummer 77



### STAP 1

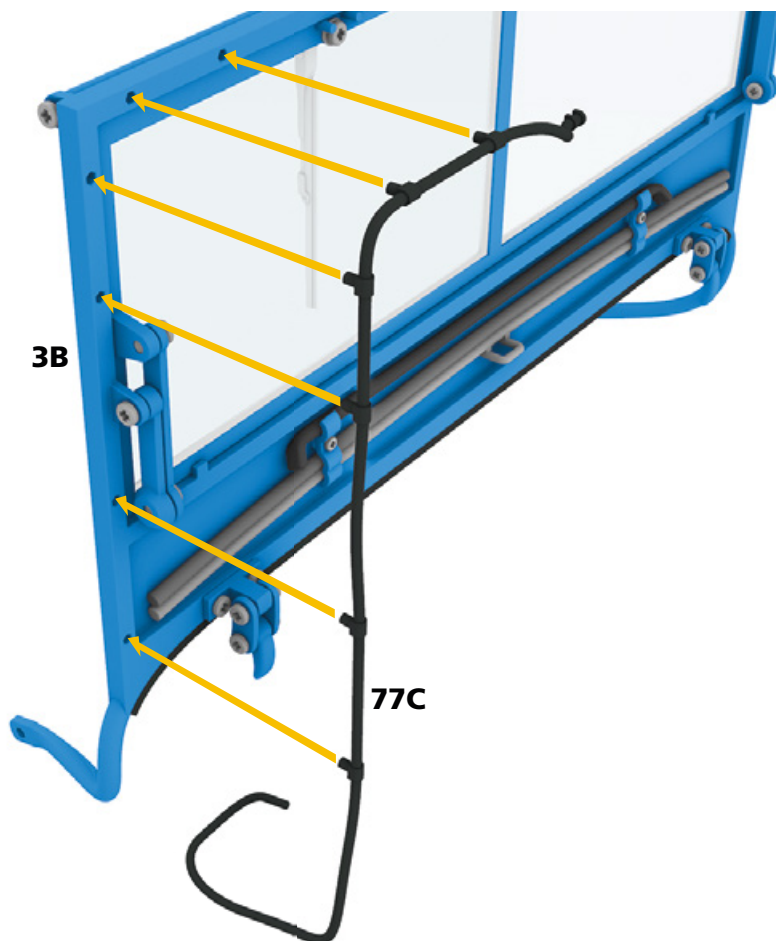
Aan de buitenkant plaatst u de kop van de ruitenwisserarm **77A** ter hoogte van het gat boven de linkerruit van het ruitframe **3A**. Zet hem vast door een schroef **TS4**, met daarop de sluitring **77B**, via de achterkant van het ruitframe aan te brengen.

### ★ Let op ★

Voor een goede werking van de arm moet u de schroef net genoeg aandraaien dat de arm nog kan zwenken.

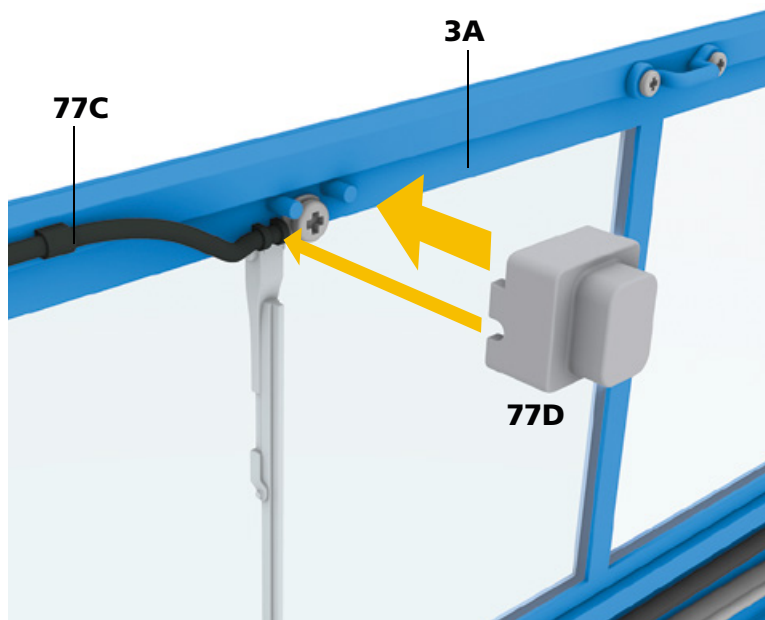
### STAP 2

Aan de binnenkant houdt u de bedrading **77C** zoals afgebeeld en u steekt de pinnen in de gaten in de linker zijkant en bovenkant van de voorruitomlijsting **3B**.



## Montage nummer 77

### STAP 3



Breng de motor **77D** aan over de twee pinnen op het ruitframe **3A**. Zorg ervoor dat het zijdelingse uitsparinkje aan de linkerkant zit en de bedrading **77C** omsluit.

De ruitenwisserarm **77A** kan vrij bewegen. U kunt hem zwenken om hem in zijn hoge stand te zetten.



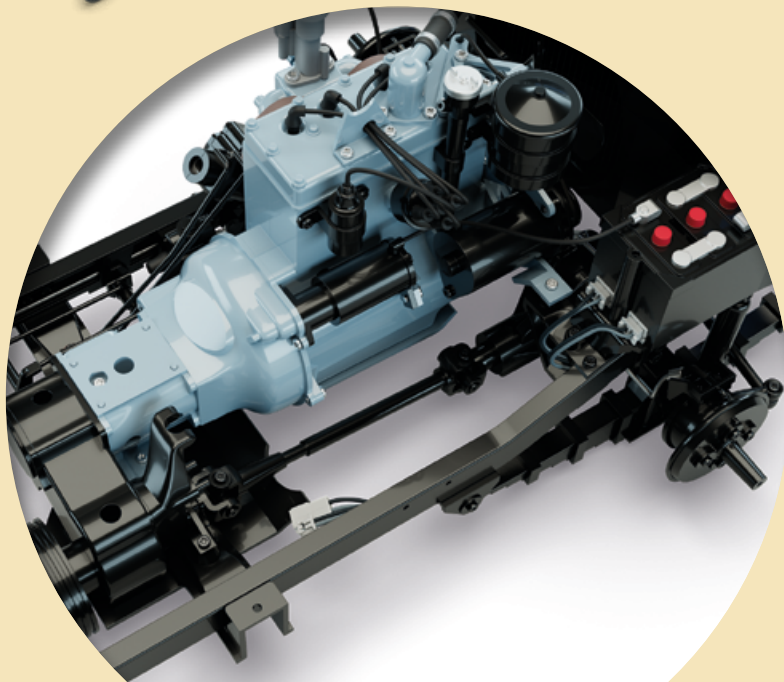
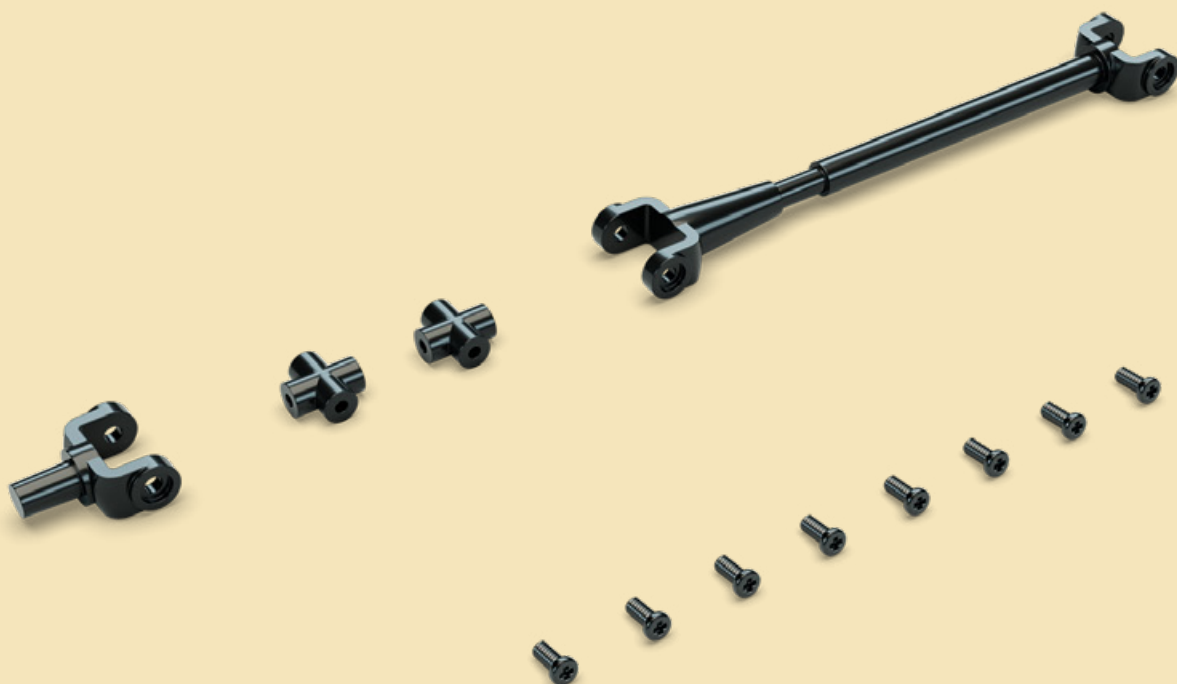
### RESULTAAT VAN MONTAGE NUMMER 77



# Uw volgende nummer

*Bij nummer 78 ontvangt u de voorste aandrijfjas.*

## DE OVERBRENGING



RESULTAAT VAN MONTAGE